

MAXEON 6 ZONNEPANEEL

450-475 W | Tot 22,0% rendement



Ideaal voor commerciële toepassingen



Witte backsheet, zilveren frame

Meer stroomopbrengst tijdens de levensduur

Ontwikkeld om zoveel mogelijk energie op te wekken dankzij een ongeëvenaard rendement, uitstekende prestaties bij hoge temperaturen en hogere energieopbrengst bij weinig licht, zoals 's ochtends, 's avonds en op bewolkte dagen.

Duurzaamheid zonder concessies

Ontworpen om in alle weersomstandigheden optimaal te presteren, van breukbestendige cellen en sterkere redundante verbindingen die bestand zijn tegen slijtage en corrosie, tot een elektrische architectuur die de impact van schaduw vermindert en het ontstaan van hotspots voorkomt.



Superieure duurzaamheid

Schone onderdelen, verantwoorde productie en panelen die 40 jaar lang meegaan, maken SunPower Maxeon-panelen de duurzaamste keuze in zonne-energie.

SUNPOWER



De langste garantie uit de zonne-energiebranche

Op SunPower Maxeon-panelen wordt 40 jaar garantie gegeven¹, bevestigd door talloze onafhankelijke onderzoeken en gebruikservaringen met meer dan 33 miljoen zonnepanelen over de hele wereld.

Garantie op product en vermogen	40 jaar
Gegarandeerd minimumuitgangsvermogen in jaar 1	98,0%
Maximale jaarlijkse degradatie	0,25%



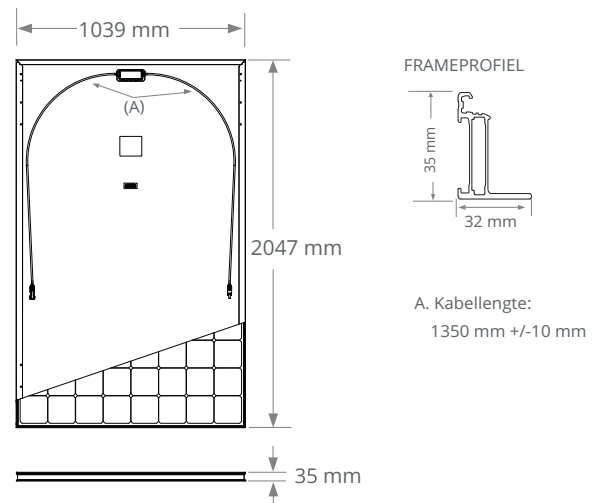
Meer informatie over SPR-MAX6-XXX-COM
sunpower.maxeon.com

MAXEON 6 VERMOGEN: 450-475 W | RENDEMENT: tot 22,3%

Elektrotechnische gegevens			
	SPR-MAX6-475-COM	SPR-MAX6-460-COM	SPR-MAX6-450-COM
Nominale kracht (P _{nom}) ²	475 W	460 W	450 W
Vermogenstolerantie	5/0%	5/0%	5/0%
Efficiëntie van het paneel	22,3%	21,6%	21,2%
Nominale spanning (V _{mpp})	43,9 V	43,2 V	42,8 V
Nominale stroom (I _{mpp})	10,82 A	10,64 A	10,52 A
Open klemspanning (V _{oc}) (+/-3)	52,6 V	52,5 V	52,4 V
Kortsluitstroom (I _{sc}) (+/-3)	11,57 A	11,54 A	11,51 A
Max. systeemspanning	1500 V IEC		
Maximum zekeringen	20 A		
Temp. coëf. vermogen	-0,29% / °C		
Temp. coëf. spanning	-0,239% / °C		
Temp. coëf. stroom	0,057% / °C		

Algemene gegevens en mechanische gegevens	
Temperatuur	-40°C tot +85°C
Breukvastheidswaarde	25 mm diameter hagelsteen bij 23 m/s
Zonnecellen	72 monokristallijn Maxeon Gen 6
Gehard glas	Hooggeleidend, gehard, antireflecterend
Junction Box	IP-68, EVO2, 3 bypass-diod
Gewicht	22,7 kg
Max. belasting ⁶	Wind: 2400 Pa, 244 kg/m ² voorkant & achterkant Sneeuw: 5400 Pa, 550 kg/m ² voorkant
Kader	Klasse 2 geanodiseerd zilve

Garanties, certificeringen en naleving	
Standaardtesten ³	IEC 61215, IEC 61730
Kwaliteitsmanagement-certificering	ISO 9001:2015, ISO 14001:2015
Ammoniaktest	IEC 62716
Woestijntest	MIL-STD-810G
Zoutspoeitest	IEC 61701 (maximale hevigheid doorstaan)
PID-test	1500 V: IEC 62804
Beschikbare certificaten	TUV
IFLI Declare Label	Eerste zonnepaneel dat is gelabeld voor transparantie van onderdelen en LBC-compliance. ⁴
Cradle to Cradle Certified™ Bronze	Eerste zonnepaneellijn die is gecertificeerd voor veiligheid van materiaal, verantwoord gebruik van water, hergebruik van materiaal, gebruik van hernieuwbare energie en koolstofbeheer, en sociale rechtvaardigheid. ⁵
Bijdrage aan certificering voor groen bouwen	Panelen kunnen extra punten opleveren voor LEED- en BREEAM-certificeringen.
VGM-naleving	RoHS, OHSAS 18001:2007, loodvrij, Recycle schema, REACH SVHC-163



Lees de veiligheids- en installatie-instructies. Bezoek www.sunpower.maxon.com/int/PVInstallGuideIEC. Een papieren versie kan worden aangevraagd via Technischendienst@maxeon.com.

- De garantie van 40 jaar is niet beschikbaar in alle landen of voor alle installaties en u moet zich registreren voor deze garantie, anders geldt onze garantie van 25 jaar.
- Standaardtestcondities (irradiatie 1000 W/m², AM 1,5; 25 °C). NREL-kalibratiestandaard: SOMS-stroom, LACCS FF en spanning.
- Brandklasse C volgens IEC 61730.
- Maxeon DC-panelen kregen het International Living Future Institute Declare Label voor het eerst in 2016.
- Alle SunPower Maxeon-panelen (DC) hebben de Cradle to Cradle Certified™ Bronze-certificering behaald - www.c2ccertified.org/products/scorecard/e-series_x-series_solar_panels_-_sunpower_corporation. Cradle to Cradle Certified™ is een keurmerk van het Cradle to Cradle Products Innovation Institute.
- Inclusief veiligheidsfactor 1.5.

Geproduceerd in Maleisië (cellen)
Geassembleerd in Maleisië (module)
Specificaties in deze datasheet kunnen zonder voorafgaande kennisgeving worden gewijzigd.
©2022 Maxeon Solar Technologies. Alle rechten voorbehouden.
Ga voor informatie over de garantie, patenten en handelsmerken naar maxeon.com/legal.

SUNPOWER
FROM MAXEON SOLAR TECHNOLOGIES

544409 REV A / A4_DU
Publicatiedatum: Januari 2022