



SunPower E-Serie: E20-435-COM

SunPower® Solarmodule für gewerbliche Installationen

SunPower Solarmodule der E-Serie kombinieren hohen Wirkungsgrad, Haltbarkeit und Garantie auf dem Markt heute, was zu mehr langfristigen Energieeinsparungen führt. ^{1,2}



Hohen Wirkungsgrad

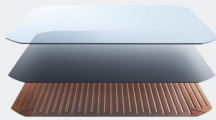
Erzeugt mehr Leistung und Einsparungen pro verfügbare Fläche und vereinfacht so die Erfüllung Ihrer erzielten Erträge.



Mehr Lebenszeit Energie und Einsparungen

Entwickelt, um in der gleichen Umgebung über 25 Jahre unter realen Bedingungen wie Halbschatten und hohen Temperaturen 45% mehr Energie zu liefern. ²

Grundsätzlich anders. Und besser.



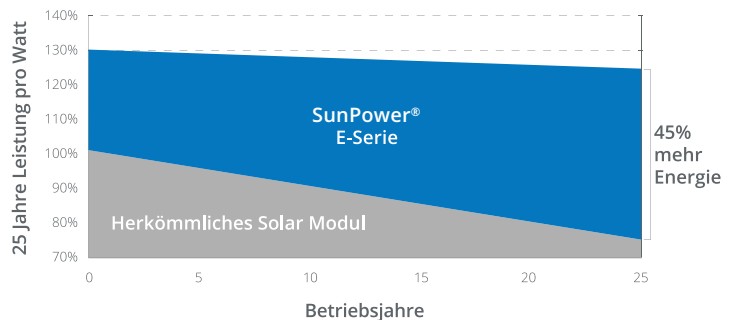
Die SunPower Maxeon® Solarzelle

- Ermöglicht eines der effizientesten Solarmodule ²
- Unübertroffene Zuverlässigkeit ³
- Auf patentierter Kupferbasis, verhindert Rissbildung und Korrosion



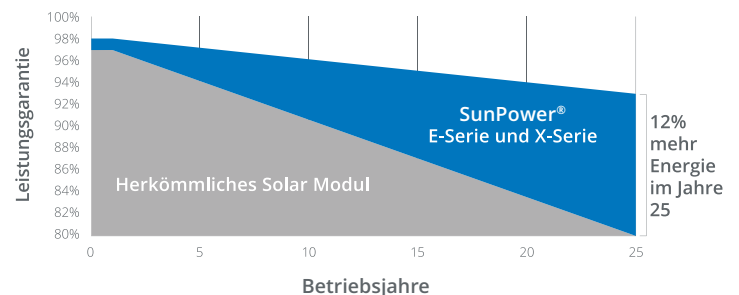
So nachhaltig wie seine Energie

- Platz Nr.1 in der Silicon Valley Toxics Coalition 2017 Solar Scorecard ⁴
- Erstes Solarmodul, das die Cradle to Cradle™ Silver-Zertifizierung erhalten hat ⁵
- Trägt zu mehr LEED-Kategorien bei als herkömmliche Module ⁶



Eine der besten Haltbarkeit und Garantien

Mit mehr als 25 Millionen installierten Solarmodulen auf der ganzen Welt hat sich die Technologie von SunPower bewährt. Deshalb stehen wir hinter unsere Module mit der branchenweit besten 25-jährigen kombinierten Leistungs- und Produktgarantie.



E-Serie: E20-435-COM SunPower® Solarmodule für gewerbliche Installationen

Elektrische Daten	
SPR-E20-435-COM	
Nennleistung (P _{nom}) ⁷	435 W
Leistungstoleranz	+5/0%
Modulwirkungsgrad	20,1%
Spannung im MPP (U _{mpp})	72,9 V
Strom im MPP (I _{mpp})	5,97 A
Leerlaufspannung (U _{oc})	85,6 V
Kurzschlussstrom (I _{sc})	6,43 A
Max. Systemspannung	1500 V IEC & 1500 V UL
Max. Sicherung bei Reihenschaltung	15 A
Leistungstemperaturkoef. (P _{mpp})	-0,35% / °C
Spannungstemperaturkoef. (V _{oc})	-235,5 mV / °C
Stromtemperaturkoef. (I _{sc})	2,6 mA / °C

Tests Und Zertifizierungen	
Standardtests ⁸	IEC 61215, IEC 61730, UL1703 (Feuerklasse Typ 2)
Qualitätsmanagement Zertifizierungen	ISO 9001:2015, ISO 14001:2015
Einhaltung von Umweltschutz- und Sicherheitsvorschriften	RoHS, OHSAS 18001:2007, bleifrei, Recycling, REACH SVHC-163
Nachhaltigkeit	Cradle to Cradle Certified™ Silber. "Declare." gelisted.
Ammoniaktest	IEC 62716
Sandtest	10.1109/PVSC.2013.6744437
Salzsprühtest	IEC 61701 (höchste Stufe bestanden)
Potentialinduzierter Degradationstest	1500 V: IEC 62804, PVEL Dauer : 600 Stunden
Andere Zertifizierungen	TUV, UL, MCS, FSEC, CEC

1 Alle Vergleiche finden zwischen einem SunPower 327W und einem 260W, 16% Wirkungsgrad, ca 1,6m², resultierend in 4% mehr Leistung pro Watt (basiert auf PVSystem PAN Files) und 0,75% geringerer Degradation (Campeau, Z. et al. "SunPower Module Degradation Rate," SunPower technische Veröffentlichung, 2013).

2 Basierend auf der Suche von Datenblättern auf Webseiten der Top10-Hersteller laut IHS, Stand Januar 2017.

3 Platz 1 im "Fraunhofer PV Durability Initiative for Solar Modules: Part 3". PVTech Power Magazine, 2015. Campeau, Z. et al. "SunPower Module Degradation Rate," SunPower technische Veröffentlichung, 2013.

4 SunPower ist auf Platz 1 in der Silicon Valley Toxics Coalition's Solar Scorecard.

5 Die Cradle to Cradle Zertifizierung ist ein Zertifizierungsprogramm mit mehreren Attributen, dass das Produkt und die Materialien auf ihre Sicherheit für die Gesundheit der Menschen und der Umwelt, das Design für zukünftige Nutzungszyklen und die nachhaltige Produktion bewertet.

6 Module der X-Serie und der E-Serie tragen zusätzlich zu den Kreditkategorien von LEED Materials and Resources bei.

7 Standardtestbedingungen (1000 W/m² Einstrahlung, AM 1.5, 25° C). Das NREL Kalibrationsmodul verwendet die SOMS Methode für den Strom und LACCS Methode für die Spannung und den FF.

8 Feuerklasse Typ 2 nach UL1703:2013, Class C nach UL1703:2002.

Weitere Quellenangaben finden Sie auf www.sunpower.de/company.

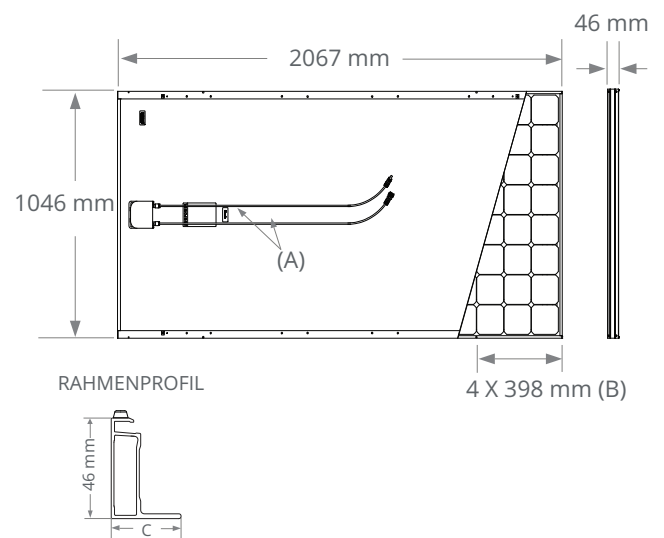
Die angegebenen Daten unterliegen möglichen Veränderungen ohne Notwendigkeit der vorherigen Ankündigung.

©2018 SunPower Corporation. Alle Rechte vorbehalten. SUNPOWER, das SUNPOWER-Logo und MAXEON sind Marken oder eingetragene Marken der SunPower Corporation. Cradle to Cradle Certified™ ist ein Zertifizierungszeichen unter Lizenz des Cradle to Cradle Products Innovation Institutes.

☎ 0800-1812762

sunpower.de

Betriebsbedingungen Und Mechanische Daten	
Temperatur	-40° C bis +85° C
Schlagfestigkeit	Hagelkörner bis 25 mm Durchmesser bei 23 m/s
Erscheinungsbild	Klasse A
Solarzellen	128 monokristalline Maxeon-Zellen der 2. Generation
Gehärtetes Glas	Hohe Transparenz und Antireflexbeschichtung
Anschlussdose	IP-65-zertifiziert, 1230-mm-Kabel / PV4S
Gewicht	25,4 kg
Max. Belastbarkeit	Wind: 2400 Pa, 244 kg/m ² Vorder- und Hinterseite Schnee: 5400 Pa, 550 kg/m ² Vorderseite
Rahmen	Klasse 2 silber eloxiert; Stapelsicherung



(A) Kabellänge: 1230 mm +/-10 mm

(B) Stapelsicherung

(C) lange Seite: 32 mm

kurze Seite: 22 mm

Lesen Sie bitte die Sicherheits- und Installationsanweisungen.

SUNPOWER®

527469 REV A / A4_DE