

MAXEON 3 SOLARMODUL

380 W | Wirkungsgrad bis zu 21,5%



Ideal für Wohnhäuser



Weißer Rückseite,
schwarzer Rahmen

Höherer Energieertrag

Entwickelt für maximale Energieerzeugung mit marktführendem Wirkungsgrad, besserer Leistung bei hohen Temperaturen und höherer Energieumwandlung in lichtschwachen Stunden wie morgens, abends oder bei Bewölkung.

Kompromisslose Lebensdauer

Gebaut für eine Stromversorgung unter allen Wetterbedingungen – von bruchbeständigen Zellen und verstärkten Verbindungen, die vor Verschleiß und Korrosion schützen, bis hin zu einer elektrischen Konstruktion, die den Einfluss von Verschattung minimiert und der Bildung von Hotspots vorbeugt.



Überlegene Nachhaltigkeit

Saubere Komponenten und Materialien, verantwortungsbewusste Fertigung und eine extrem lange Energieerzeugung von mehr als 40 Jahren machen SunPower Maxeon-Module zur nachhaltigsten Wahl in Sachen Solartechnik.

SUNPOWER



Längste Garantie der Branche

Auf SunPower Maxeon-Module gibt es bis zu 40 Jahre Garantie¹ – die umfangreichen unabhängigen Tests sowie Praxisdaten von mehr als 33 Millionen installierten Modulen sprechen für sich.

Produkt- und Leistungsgarantie	40 Jahre
Garantierte Mindestleistung im 1. Jahr	98,0%
Maximale jährliche Degradation	0,25%



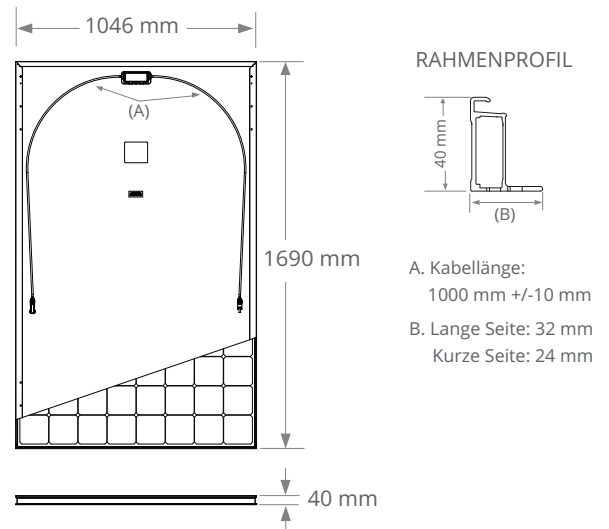
Weitere Informationen über SPR-MAX3-XXX
sunpower.maxeon.com

MAXEON 3 LEISTUNG: 380 W | WIRKUNGSGRAD : bis zu 21,5%

Elektrische Daten	
	SPR-MAX3-380
Nennleistung (P _{nom}) ²	380 W
Leistungstoleranz	+5/0%
Modulwirkungsgrad	21,5%
Spannung im MPP (U _{mpp})	64,1 V
Strom im MPP (I _{mpp})	5,93 A
Leerlaufspannung (U _{oc}) (+/-3)	75,4 V
Kurzschlussstrom (I _{sc}) (+/-3)	6,55 A
Max. Systemspannung	1000 V IEC
Max. Sicherung bei Reihenschaltung	20 A
Leistungstemperaturkoef. (P _{mpp})	-0,27% / °C
Spannungstemperaturkoef. (V _{oc})	-0,236% / °C
Stromtemperaturkoef. (I _{sc})	0,058% / °C

Betriebsbedingungen und Mechanische Daten	
Temperatur	-40°C bis +85°C
Schlagfestigkeit	Hagelkörner bis 25 mm Durchmesser bei 23 m/s
Solarzellen	104 monokristalline Maxeon Gen 3
Gehärtetes Glas	Hohe Transparenz und Antireflexbeschichtung
Anschlussdose	IP-68-zertifiziert, Stäubli (MC4), 3 Überbrückungsdiode
Gewicht	19 kg
Max. Belastbarkeit ⁶	Wind: 2400 Pa, 244 kg/m ² Vorder- und Hinterseite Schnee: 5400 Pa, 550 kg/m ² Vorderseite
Rahmen	Klasse 1, schwarz eloxiert, höchste AAMA-Bewertung

Garantien, Zertifizierung und Konformität	
Standardtests ³	IEC 61215, IEC 61730
Qualitätsmanagement Zertifizierungen	ISO 9001:2015, ISO 14001:2015
Ammoniaktest	IEC 62716
Sandtest	IEC 60068-2-68, MIL-STD-810G
Salzsprühtest	IEC 61701 (höchste Stufe bestanden)
PID-Test	1000 V: IEC 62804
Vorhandene Liste	TUV
IFLI Declare Label	Erster Hersteller von Solarmodulen aufgrund transparenter Angabe von Inhaltsstoffen und LBC-Konformität. ⁴
Cradle to Cradle zertifiziert™ Bronze.	Als erster Hersteller von Solarmodulen zertifiziert für Unbedenklichkeit der Materialien, verantwortungsvollen Umgang mit Wasser, Wiederverwertung von Materialien, erneuerbare Energien und Reduktion von Kohlendioxid sowie soziale Gerechtigkeit. ⁵
Beitrag zur Zertifizierung einer ökologischen Bauweise	Solarmodule können zusätzliche Punkte für die LEED- und BREEAM-Zertifizierung beitragen.
EHS-Konformität	RoHS, OHSAS 18001:2007, bleifrei, Recycling, REACH SVHC-163



Bitte lesen Sie sich die Sicherheits- und Installationsanweisungen durch. Besuchen Sie www.sunpower.maxeon.com/int/PVInstallGuideIEC. Die Papierversion kann unter technischersupport@maxeon.com angefordert werden.

1 Die 40-jährige Garantie ist nicht in allen Ländern und nicht für alle Installationen verfügbar. Voraussetzung ist die Registrierung des Endkunden. Andernfalls gilt unsere 25-jährige Garantie.

2 Standardtestbedingungen (Einstrahlungsleistung 1000 W/m², AM 1,5, 25° C).

3 Brandschutzklasse C nach IEC 61730.

4 Im Jahr 2016 wurden die Maxeon DC-Module erstmals mit dem Declare Label des International Living Future Institute zertifiziert.

5 SunPower Maxeon-Gleichstrommodule tragen das Zertifikat Cradle to Cradle Certified™ Bronze: www.c2ccertified.org/products/scorecard/e-series_x-series_solar_panels_-_sunpower_corporation. Cradle to Cradle Certified™ Bronze. Cradle to Cradle Certified™ ist ein vom Cradle to Cradle Products Innovation Institute lizenziertes Zertifizierungszeichen.

6 Sicherheitsfaktor 1,5 inklusive.

Hergestellt auf den Philippinen (Zellen)

Zusammengebaut in Mexico (Module)

Kurzfristige Änderungen der in diesem Datenblatt aufgeführten Spezifikationen bleiben vorbehalten.

©2022 Maxeon Solar Technologies. Alle Rechte vorbehalten.

Informationen zu Garantie, Patenten und Markenzeichen finden Sie unter maxeon.com/legal.

SUNPOWER

FROM MAXEON SOLAR TECHNOLOGIES

544452 REV A / A4_DE

Veröffentlichungsdatum: März 2022