



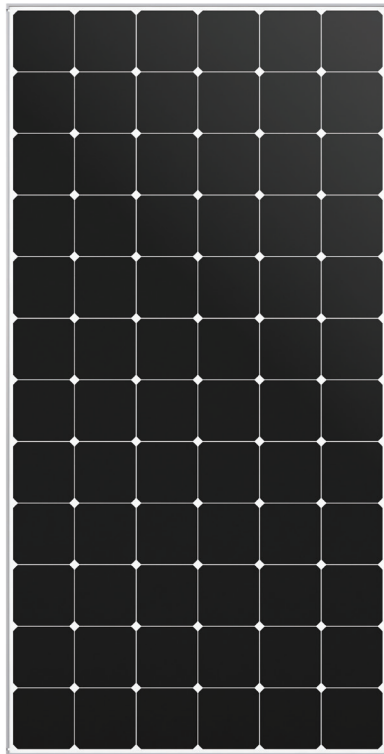
Rück-Kontakt



Silberrahmen
und weiße
Rückseite



Gewerblicher
Einsatz



MAXEON 5 COM

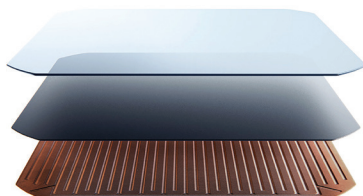
LEISTUNG: 430–450 W | WIRKUNGSGRAD: Bis zu 22,2 %

Hunderte von Patenten, jahrzehntelange Entwicklung und fünf Zellengenerationen haben das neue Maxeon 5-Solarmodul hervorgebracht. Das Maxeon 5 aus der rekordreifen SunPower Maxeon-Reihe setzt neue Maßstäbe bei Innovation, Zuverlässigkeit und Nachhaltigkeit von Solartechnik.

SunPower Maxeon-Module sind weltweit anerkannt für Höchstwerte bei Energieerzeugung und Stromeinsparung. Sie vereinen Wirkungsgrad und Zuverlässigkeit, die ihresgleichen suchen, mit branchenführendem Garantiefumfang und einer geschätzten Nutzungsdauer von 40 Jahren.^{1,2,3,4}

SunPower Maxeon-Solarzellentechnologie

- Bewährte Technologie in 3,5 Milliarden installierten Solarzellen
- Zelle mit höchstem Wirkungsgrad für gewerbliche Nutzung¹
- Einzige patentierte Solarzelle mit solidem Metallfundament für den Schutz vor Bruch und Korrosion



Maximale Energieerzeugung und Einsparungen über die gesamte Lebensdauer

Das SunPower Maxeon 5 ist darauf ausgelegt, unter realen Bedingungen wie Teilverschattung und hohen Temperaturen 35 % mehr Energie über 25 Jahre bei gleichem Platzbedarf zu liefern.^{5,6,7}

Ein besseres Produkt. Eine bessere Garantie.

Die umfangreiche 25-Jahre-Qualitätsgarantie von SunPower stützt sich auf Test- und Praxisdaten von über 30 Millionen installierten SunPower Maxeon-Solarmodulen – und einer nachweislichen Retourenquote von nur 0,005 % während der Garantiezeit.⁸



- Minimale garantierte Leistungsabgabe im 1. Jahr 98 %
- Maximale jährliche Degradation 0,25 %
- Minimale garantierte Leistungsabgabe im 25. Jahr 92 %

Führend in puncto nachhaltiger Fertigung

SunPower Maxeon-Module – und die Werke, in denen sie hergestellt werden – legen die Messlatte für ökologische und soziale Verantwortung höher und höher. Nachfolgend sehen Sie einige Highlights der Zertifikate und Auszeichnungen, die wir für unsere Produkte und Produktionsstätten erhalten haben.



Declare.



Landfill-Free Facility
NSF P445



Elektrische Daten			
	SPR-MAX5-450-COM	SPR-MAX5-440-COM	SPR-MAX5-430-COM
Nennleistung (P _{nom}) ¹⁰	450 W	440 W	430 W
Leistungstoleranz	+5/0 %	+5/0 %	+5/0 %
Modulwirkungsgrad	22,2 %	21,7 %	21,2 %
MPP-Spannung (V _{mpp})	44,0 V	43,4 V	42,7 V
MPP-Strom (I _{mpp})	10,2 A	10,2 A	10,1 A
Leerlaufspannung (U _{oc}) (+/-3 %)	51,9 V	51,69 V	51,2 V
Kurzschlussstrom (I _{sc}) (+/-3%)	11,0 A	10,9 A	10,9 A
Max. Systemspannung	1000 V IEC		
Maximale Sicherung bei Reihenschaltung	20 A		
Leistungstemperaturkoeff. (P _{mpp})	-0,29 % / ° C		
Spannungstemperaturkoeff. (U _{oc})	-136 mV / ° C		
Stromtemperaturkoeff. (I _{sc})	5,7 mA / ° C		

Prüfungen und Zertifikate	
Standardtests ¹¹	IEC 61215, IEC 61730
Qualitätsmanagement-Zertifikate	ISO 9001:2015, ISO 14001:2015
Ammoniak-Test	IEC 62716
Sandtest	IEC 60068-2-68, MIL-STD-810G
Salzsprühstest	IEC 61701 (maximale Stärke)
PID-Test	1500 V: IEC 62804
Vorhandene Liste	TÜV

Nachhaltigkeitstests und -zertifikate	
IFLI Declare Label	Erster Hersteller von Solarmodulen aufgrund transparenter Angabe von Inhaltsstoffen und LBC-Konformität ¹¹
Cradle to Cradle Certified™ Bronze	Als erster Hersteller von Solarmodulen zertifiziert für Unbedenklichkeit der Materialien, verantwortungsvollen Umgang mit Wasser, Wiederverwertung von Materialien, erneuerbare Energien und Reduktion von Kohlendioxid sowie soziale Gerechtigkeit ¹²
Beitrag zur Zertifizierung einer ökologischen Bauweise	Solarmodule können zusätzliche Punkte für die LEED- und BREEAM-Zertifizierung beitragen. ¹³
EHS-Konformität	RoHS, OHSAS 18001:2007, REACH SVHC-201

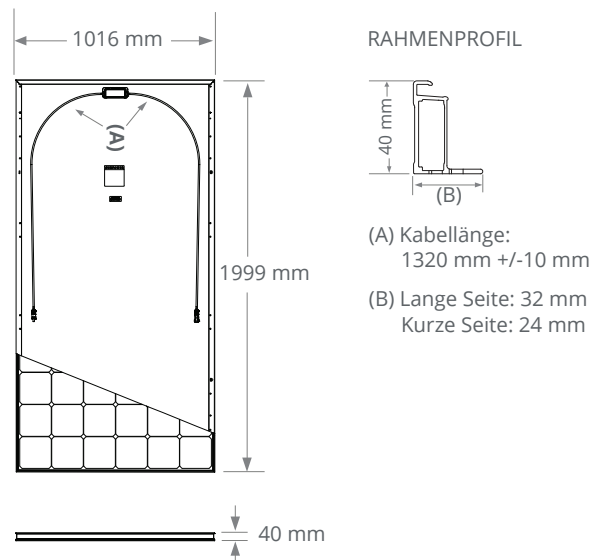
1 Basierend auf den Angaben in Datenblättern auf den Websites der 20 führenden Hersteller laut IHS (Stand: Januar 2020)
 2 Jordan, et. al.: „Robust PV Degradation Methodology and Application“, PVSC 2018
 3 Auf Grundlage eines im Oktober 2019 durchgeführten Vergleichs der Garantiebestimmungen auf den Websites der 20 führenden Hersteller laut IHS 2019
 4 „SunPower Module 40-Year Useful Life“: Nutzung („useful life“) ist gegeben, wenn bei 99 von 100 Modulen noch 70 % der Nennleistung abgerufen werden können.
 5 SunPower 450 W, 22,2 % Wirkungsgrad, im Vergleich zu einem herkömmlichen Modul auf gleicher Fläche (370 W Mono PERC, 19 % Wirkungsgrad, ca. 2 m²)
 6 PV Evolution Labs, „SunPower Shading Study“, 2013; im Vergleich zu einem herkömmlichen Frontkontaktmodul
 7 Basierend auf den 2019 in den Datenblättern der Hersteller angegebenen Temperaturkoeffizienten
 8 SunPower-Module weisen lediglich 50 DPPM (Defective Parts per Million) auf, das entspricht 0,005 % von über 15 Millionen verkauften Modulen. Quelle: SunPower White Paper, 2019
 9 Standardtestbedingungen (Einstrahlungsleistung 1000 W/m², AM 1,5, 25° C); Kalibrierungsstandard des NREL: SOMS für Strom, LACCS für FF und Spannung;
 10 Brandschutzklasse C nach IEC 61730
 11 2016 erhielten SunPower Maxeon-Gleichstrommodule erstmals das Declare Label des International Living Future Institute.
 12 SunPower Maxeon-Gleichstrommodule tragen das Zertifikat Cradle to Cradle Certified™ Bronze: www.c2ccertified.org/products/scorecard/e-series_x-series_solar_panels_-sunpower_corporation. Cradle to Cradle Certified™ Bronze. Cradle to Cradle Certified™ ist ein vom Cradle to Cradle Products Innovation Institute lizenziertes Zertifizierungszeichen.
 13 Maxeon-Module können einen Beitrag zu LEED-Kategorien für Baustoffe und Ressourcen und zur BREEAM-Zertifizierung leisten.

Entwickelt in den USA durch SunPower Corporation
 Hergestellt in Malaysia (Zellen)
 Zusammengebaut in Mexiko (Module)

Wir behalten uns eine kurzfristige Änderung der in diesem Datenblatt aufgeführten Spezifikationen vor.

© 2020 Maxeon Solar Technologies. Alle Rechte vorbehalten. Informationen zu Garantie, Patenten und Markenzeichen finden Sie unter maxeon.com/legal.

Betriebsbedingungen und mechanische Daten	
Temperatur	-40° C bis +85° C
Aufprallresistenz	Hagel mit 25 mm Durchmesser bei 23 m/s
Solarzellen	72 monokristalline Maxeon Gen 5
Glas	Hochtransparent, gehärtet, antireflexbeschichtet
Anschlussdose	IP-68, Stäubli (MC4), 3 Überbrückungsdioden
Gewicht	21,6 kg
Max. Druckfestigkeit gegenüber Lasten	Wind: 2400 Pa, 244 kg/m ² Vorder- und Rückseite Schnee: 5400 Pa, 550 kg/m ² Vorderseite
Rahmen	Klasse 2 silber eloxiert



Bitte lesen Sie aufmerksam die Sicherheits- und Installationsanweisungen.