

PERFORMANCE 3 | 335W

サンパワーパフォーマンスパネル 住宅用

サンパワーパフォーマンスパネルは、30年以上に渡り培ってきたサンパワーの材料と製造に関する専門技術を用いて開発されたフロントコンタクトセルでできています。従来型のパネル設計において、弱点となっていたポイントを取り除くことにより、優れた出力、信頼性、コストパフォーマンスをお届けします。¹



高出力

セル上の脆弱なリボンやはんだ接着部を使わない設計により、アクティブ領域を強化し、単結晶セルによって出力が増しコストを削減します。



長期に渡るハイパフォーマンス

従来の単結晶PERCパネルに比べて、25年以上に渡り同じスペースで最大7%多いエネルギーを出力²。サンパワー独自の並列回路により、部分的な陰の下で従来型パネルの性能を凌駕。朝夕にかかる陰や汚れがあっても、独自設計により、発電量を最大化し、出力ロスを抑えます。



洗練された外観

ブラックフレームとブラックバックシートを採用したサンパワーパフォーマンスパネルは、どんな場所にも美しく融合します。



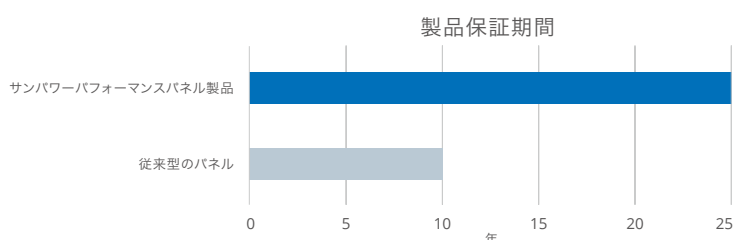
証明された高い信頼性

サンパワーパフォーマンスパネルは、世界で最も設置数の多い短冊状のソーラーパネルです³。セル上の脆弱なリボンとはんだ接着を使わない、革新的なシングルセル構造により、従来型のフロントコンタクトパネルに存在した多くの問題が取り除かれています。

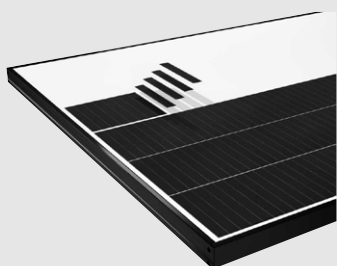
サンパワーは業界に先駆けて「製品・出力複合保証」を提供しています。サンパワーのパフォーマンスパネルは、1年目の出力は97.5%以上、劣化率は1年あたり0.5%で、25年後の出力は85.5%を保証しています。



25年製品・出力複合保証



信頼性と性能を両立した設計



- 堅牢で柔軟なセル接続技術、高い信頼性
- 航空宇宙業界で実証済みの導電性接着剤
- 冗長性のあるセル間接続
- パネル温度を低く保つ独自の回路設計

電気データ

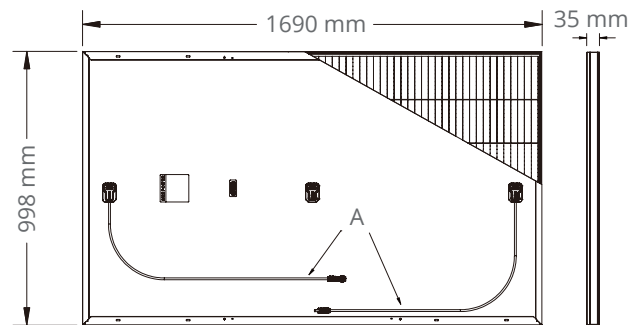
モデル	SPR-P3-335-BLK	SPR-P3-330-BLK	SPR-P3-325-BLK	SPR-P3-320-BLK	SPR-P3-315-BLK
公称電力 (Pnom) ⁴	335 W	330 W	325 W	320W	315 W
出力公差	+5/-0%	+5/-0%	+5/-0%	+5/-0%	+5/-0%
パネル変換効率	19.9%	19.6%	19.3%	19.0%	18.7%
定格電圧 (Vmpp)	36.8 V	36.4 V	35.9 V	35.4 V	34.9 V
定格電流 (Impp)	9.11 A	9.07 A	9.05 A	9.04 A	9.03 A
開放電圧 (Voc)	44.2 V	43.9 V	43.6 V	43.1 V	42.5 V
短絡電流 (Isc)	9.76 A	9.72 A	9.69 A	9.68 A	9.66 A
最大システム電圧	1000 V IEC				
最大直列ヒューズ	18 A				
出力温度係数	-0.34% / °C				
出力電圧温度係数	-0.28% / °C				
出力電流温度係数	0.06% / °C				

試験および認証

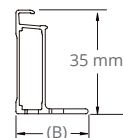
業界標準認証 ⁵	IEC 61215、IEC 61730
品質認証	ISO 9001:2008、ISO 14001:2004
環境・衛生・安全(EHS)	OHSAS 18001:2007
アンモニア耐性試験	IEC 62716
砂漠環境試験	MIL-STD-810G
塩水噴霧耐食性試験	IEC61701 (最過酷条件)
PID耐性試験	IEC62804
認証機関	TUV

測定条件および機械データ

温度	-40 °C~+85 °C
耐衝撃性	電:直径25 mm、速度 23 m/s
ソーラーセル	単結晶PERC
表面ガラス	高光透過性強化ガラス 反射防止コート
ジャンクションボックス	IP-67、MC4互換コネクタ、バイパスダイオード3個
重量	18.1 kg
最大負荷	風:2400 Pa、245 kg/m ² (表面・裏面) 雪:5400 Pa、550 kg/m ² (表面)
フレーム	陽極酸化処理されたアルミフレーム



フレーム詳細



- (A)ケーブル長:1200 mm +/-15 mm
(B)長辺:32 mm
短辺:24 mm

注意: 本製品を使用する前に、安全・設置取扱説明書を必ずお読みください。

- CFV研究所による独自の日陰研究。2016。
- サンパワー335 W、変換効率19.9%を同サイズの配列の従来型パネル(310W単結晶PERC、変換効率19%、約1.64m²)と比較した結果、出力低下は0.25%/年遅くなっています (Jordan, et. al. Robust PV Degradation Methodology and Application.PVSC 2018)。
- Osborne."SunPower supplying P-Series modules to a 125 MW NextEra project."PV-Tech.org March 2017."
- 標準試験条件 (STC) で測定: 1000 W/m²の放射照度、AM 1.5、およびセル温度25 °C。
- IEC 61730に準拠したクラスCの耐火等級。

本データシートに記載の仕様は、予告なく変更される場合があります。

SUNPOWER®

PERFORMANCE