

# Maxeon 3

SPR-MAX3-400

## 住宅用太陽光パネル

400 W | パネル変換効率 22.6%



住宅用に最適



白バックシート  
黒フレーム

### より多くの生涯発電量

優れた変換効率、高温下でも発電効率を保ち、朝や夕暮れ時、曇りといった低照度の場合でもより多くの太陽光をエネルギーへと変換し、発電量を最大化できるように設計されています。

### 妥協のない耐久性

腐食しにくく、割れにくい独自設計のバックコンタクトセルと接続部には衝撃を吸収するインターコネクションを合わせることで圧倒的な耐久性を実現しました。また影による影響を緩和し、ホットスポットの発生を防ぐ電気構造など、あらゆる天候に耐える設計になっています。



### 優れた持続可能性

クリーンな原料と責任ある製造によって造られたマキシオンパネルは、その後40年以上にわたり持続するエネルギーをお客様にお届けします。マキシオンパネルは、太陽光パネルの中で最も持続可能性に優れた選択と言えます。



### 業界最長の40年保証

マキシオンパネルには、世界中に設置された5000万枚以上のパネルによる第三者機関の調査結果や現場データに裏付けられた40年保証<sup>1</sup>がついています。

製品と出力の保証期間	40年
1年目の最低出力保証	98.0%
年間最大劣化率	0.25%

maxeon

マキシオンパネルについて詳しくはこちら  
[maxeon.com/jp](https://maxeon.com/jp)



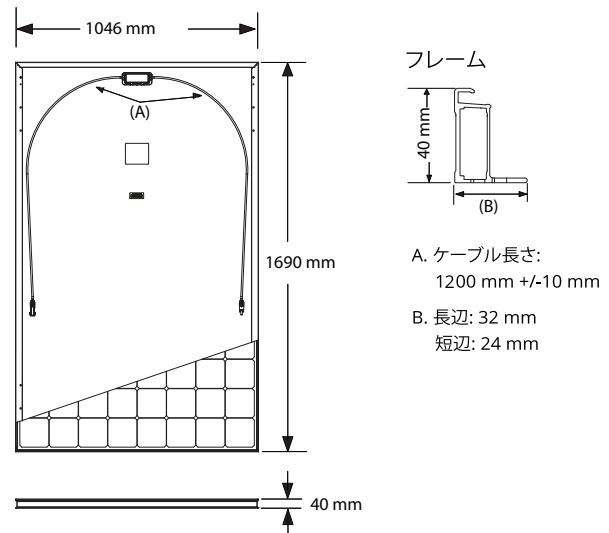
## Maxeon 3 出力 400 W | 変換効率: 22.6%

電気特性	
製品名	SPR-MAX3-400
公称最大出力 (Pmax) <sup>2</sup>	400 W
出力公差	+5/-4%
パネル変換効率	22.6%
公称最大出力動作電圧(Vmpp)	65.8 V
公称最大出力動作電流(Impp)	6.08 A
公称開放電圧 (Voc) (+/-3%)	75.6 V
公称短絡電圧 (Isc) (+/-3%)	6.58 A
最大システム電圧	1000 V IEC
最大直列ヒューズ	20 A
出力温度係数	-0.27% / °C
出力電圧温度係数	-0.236% / °C
出力電流温度係数	0.058% / °C

試験および認証	
業界標準認証 <sup>3</sup>	IEC 61215, IEC 61730
品質認証	ISO 9001:2015, ISO 14001:2015
アンモニア耐性試験	IEC 62716
砂漠環境試験	IEC 60068-2-68, MIL-STD-810G
塩水噴霧耐食性試験	IEC 61701 (Severity6 最過酷条件)
PID 耐性試験	1000 V: IEC 62804
認証機関	TUV, MCS
IFLI Declare 宣言ラベル	太陽光パネル初の成分表示と LBC 適合証明を表示しています。 <sup>4</sup>
Cradle to Cradle Certified™ シルバー認証	資材の健全性、ウォーターシュワードシップ、資材の再利用、再生可能エネルギーと炭素の管理、および社会的公平性の認定を受けた初の太陽光パネルです。 <sup>5</sup>
グリーンビルディング認証貢献	パネルにより LEED および BREEAM 認証に向けた追加のポイントが得られます。
環境・衛生・安全	RoHS, ISO 45001:2018, Recycle Scheme, REACH SVHC-163

測定条件および機械特性	
温度	-40°C ~ +85°C
ソーラーセル	104 単結晶 Maxeon3 セル
強化ガラス	3.2 mm, 高透過性強化ガラス 反射防止コート
ジャンクションボックス	IP-68, Stäubli (MC4), バイパスダイオード 3 つ
重量	19 kg
最大負荷 <sup>6</sup>	風: 5400 Pa, 550 kg/m <sup>2</sup> 表面・裏面 雪: 5400 Pa, 550 kg/m <sup>2</sup> 表面
耐衝撃性	雹: 直径 45 mm、速度 30.7 m/s
フレーム	クラス 1 の陽極酸化処理がされたアルミフレーム (AAMA の最高評価)

梱包形態	
1 パレットあたりのパネル枚数	26
40 フィートのハイキューブコンテナあたりのパレット数	26
1 コンテナあたりのパネル枚数	676



設置前に必ず安全設置取扱説明書をお読みください。



詳しくはこちら [www.maxeon.com/jp/InstallManual](http://www.maxeon.com/jp/InstallManual)  
書面が必要な場合は、[support.jp@maxeon.com](mailto:support.jp@maxeon.com) へ  
お問い合わせください。

1. 40 年保証は別途の登録が必要になります。登録されない場合、通常の 25 年保証が適用されます。

2 標準試験条件 (放射照度 1000 W/m<sup>2</sup>, AM 1.5, 25°C)。NREL 校正標準 SOMS 電流、LACCS FF および電圧。

3 IEC 61730 に準拠したクラス C の耐火等級。

4 マキシオン DC パネル製品は、2016 年に ILFI (International Living Future Institute) の宣言ラベルに初めて認定。

5 マキシオ DC パネルは、Cradle to Cradle Certified™ プロダクト認証を取得しています。

([www.c2ccertified.org/products/scorecard/e-series\\_x-series\\_solar\\_panels\\_-\\_sunpower\\_corporation](http://www.c2ccertified.org/products/scorecard/e-series_x-series_solar_panels_-_sunpower_corporation)) Cradle to Cradle Certified™ シルバー認証。Cradle to Cradle Certified™

は、Cradle to Cradle Products Innovation Institute により認可される認証マークです。

6 IEC 61215-2016 に従ってテストおよび認証されています。詳細については、安全設置取扱説明書を参照してください。

Made in Philippines (Cells)

Assembled in Mexico (Module)

本データシートに記載の仕様は、予告なく変更される場合があります。

©2024 Maxeon Solar Technologies. All Rights Reserved.

保証、特許、商標に関する情報は、[maxeon.com/legal](http://maxeon.com/legal) を参照してください。

# maxeon

547970 REV B / A4\_JP

発行日: 2024 年 4 月