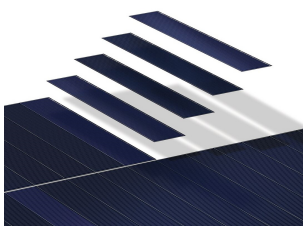


Ontworpen om te presteren

- Kleinere cellen blijven koeler in de schaduw, voor een langere levensduur van de panelen⁴
- Dankzij een unieke inkapselingsmethode neemt de degradatie door blootstelling aan omgevingsfactoren af
- Geleidende lijm beschermt tegen dagelijkse temperatuurschommelingen
- Door redundante celverbindingen ontstaan er flexibele paden voor een doorlopende elektriciteitsdoorvoer



PERFORMANCE 3 BLK

VERMOGENSBEREIK: 315-335 W

Het SunPower Performance 3-paneel van de derde generatie heeft een fraai zwart ontwerp dat prachtig past op elk dak. Het combineert verbeterde garantievoorwaarden en een groter actief zonnecelgebied voor meer vermogen en rendement dan panelen van voorgaande generaties.

SunPower Performance-panelen worden ondersteund door een toonaangevende garantie en een verwachte gebruiksduur van 35 jaar.¹ Deze panelen zijn ontworpen op basis van conventionele front-contact cellen. In combinatie met 35 jaar expertise in materialen, ontwerp en productie worden betrouwbaarheidsrisico's van het conventionele paneelontwerp vermeden.

Duurzaamheid die leidt tot meer energie

SunPower Performance 3-panelen zijn uitermate goed bestand tegen de belasting van omgevingsfactoren zoals schaduwvorming, dagelijkse temperatuurschommelingen en een hoge vochtigheid, en leveren tot wel 7% meer stroom op hetzelfde oppervlak gedurende 25 jaar in vergelijking met conventionele mono PERC-panelen.²

Bewezen innovatief leiderschap

SunPower Performance-panelen zijn de meest toegepaste shinglecelpanelen in de branche — innovatie die wordt beschermd door een voortdurend aantal wereldwijde patenten.³



4+ GW in
bedrijf



Meer dan
60 landen



Meer dan
90 patenten

Een beter product. Een betere garantie.

Elk SunPower Performance-paneel wordt geproduceerd in de wetenschap dat het jarenlang betrouwbaar meer energie opwekt — en 25 jaar lang ondersteund wordt door SunPower's Volledige Betrouwbaarheidsgarantie.

- Gegarandeerd minimum uitgangsvermogen in jaar 1 98,0%
- Maximale jaarlijkse degradatie 0,45%
- Gegarandeerd minimum uitgangsvermogen in jaar 25 87,2%

Electrotechnische Gegevens					
Modellen	SPR-P3-335-BLK	SPR-P3-330-BLK	SPR-P3-325-BLK	SPR-P3-320-BLK	SPR-P3-315-BLK
Nom. vermogen (P _{nom}) ⁵	335 W	330 W	325 W	320 W	315 W
Vermogenstolerantie	+5/0%	+5/0%	+5/0%	+5/0%	+5/0%
Efficiëntie van het paneel	19,9%	19,6%	19,3%	19,0%	18,7%
Nominale spanning (V _{mpp})	36,8 V	36,4 V	35,9 V	35,4 V	34,9 V
Nominale stroom (I _{mpp})	9,11 A	9,07 A	9,05 A	9,04 A	9,03 A
Open klemspanning (V _{oc}) (+/-3%)	44,2 V	43,9 V	43,6 V	43,1 V	42,5 V
Kortsluitstroom (I _{sc}) (+/-3%)	9,76 A	9,72 A	9,69 A	9,68 A	9,66 A
Max. systeemspanning	1000 V IEC				
Maximum zekeringen	18 A				
Temp. coëf. vermogen	-0,34% / °C				
Temp. coëf. spanning	-0,28% / °C				
Temp. coëf. stroom	0,06% / °C				

Testen en Certificaten	
Standaardtesten ⁵	IEC 61215, IEC 61730
Kwaliteitsmanagem ent-certificering	ISO 9001:2008, ISO 14001:2004
VGM-naleving	OHSAS 18001:2007, Recycle schema
Ammoniaktest	IEC 62716
Woestijntest	10.1109/PVSC.2013.6744437
Zoutsproeitest	IEC 61701 (maximale hevigheid doorstaan)
PID-test	IEC 62804
Beschikbare certificaten	TUV

Testvoorwaarden en Mechanische Gegevens	
Temperatuur	-40°C tot +85°C
Breukvastheids-waarde	25mm diameter hagelsteen bij 23 m/s
Zonnecellen	Monokristallijne PERC
Gehard glas	Hooggeleidend gehard antireflecterend
Junction Box	IP-67 nominaal, Stäubli MC4), 3 bypass-diodes
Gewicht	18,1 kg
Max. belasting	Wind: 2400 Pa, 245 kg/m ² voorkant & achterkant Sneeuw: 5400 Pa, 550 kg/m ² voorkant
Kader	Klasse 1 zwart geanodiseerd, hoogste AAMA classificatie

1 Performance-panels hebben een verwachte gebruiksduur van 35 jaar. Bron: "SunPower P-Series Technology Technical Review," Leidos Independent Engineer Report. 2016.

2 SunPower 335 W, 19,9% rendement, in vergelijking met een conventioneel zonnepaneel op rasters van dezelfde grootte (310 W mono PERC, 19% rendement, circa 1,64 m²), 0,25% minder degradatie/jaar (Jordan, et. al. Robust PV Degradation Methodology and Application. PVSC 2018).

3 Osborne. "SunPower levert P-Series modules voor een NextEra-project van 125MW." PV-Tech.org. Maart 2017.

4 SunPower Performance Serie – Thermal Performance, Z.Campeau 2016.

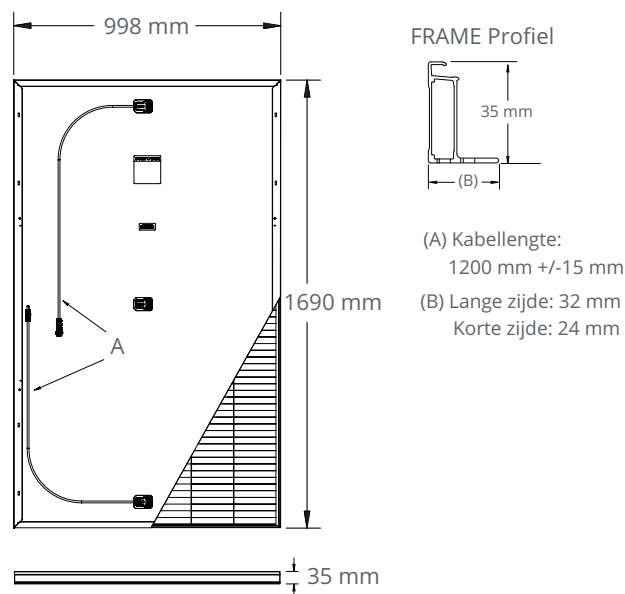
5 Gemeten onder Standard TEST Conditions (STC): 1000 W/m² bestralingssterkte, AM 1,5 en celtemperatuur 25°C.

6 Brandklasse C volgens IEC 61730.

Ontworpen in de VS door SunPower Corporation
Geassembleerd in China

Specificaties in dit datasheet kunnen zonder voorafgaande kennisgeving worden gewijzigd.

© 2021 Maxison Solar Technologies. Alle rechten voorbehouden. Ga voor informatie over de garantie, patenten en handelsmerken naar maxeon.com/legal.



SUNPOWER
FROM MAXEON SOLAR TECHNOLOGIES

