



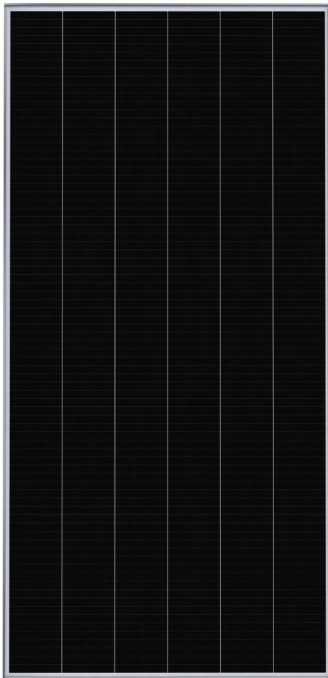
Shingled cell



Witte backsheet
en metaalkleurig
frame



Commercieel



PERFORMANCE 3 COM

VERMOGENSBEREIK: 405- 420 W

Het SunPower Performance 3-paneel van de derde generatie luidt een nieuw hoofdstuk in een lange geschiedenis van technische innovatie. Dit paneel combineert verbeterde garantievoorwaarden en een groter actief zonnecelgebied voor meer vermogen en rendement, in vergelijking met panelen van voorgaande generaties.

SunPower Performance-panelen worden ondersteund door een toonaangevende garantie en een verwachte gebruiksduur van 35 jaar.¹ Deze panelen zijn ontworpen op basis van conventionele front-contact cellen. In combinatie met 35 jaar expertise in materialen, ontwerp en productie worden betrouwbaarheidsrisico's van het conventionele paneelontwerp vermeden.

Ontworpen om te presteren

- Kleinere cellen blijven koeler in de schaduw, voor een langere levensduur van de panelen⁴
- Dankzij een unieke inkapselingsmethode neemt de degradatie door blootstelling aan omgevingsfactoren af
- Geleidende lijm beschermt tegen dagelijkse temperatuurschommelingen
- Door redundante celverbindingen ontstaan flexibele paden voor een doorlopende elektriciteitsdoorvoer

Duurzaamheid die leidt tot meer energie

SunPower Performance 3-panelen zijn uitermate goed bestand tegen de belasting van omgevingsfactoren zoals schaduwvorming, dagelijkse temperatuurschommelingen en een hoge vochtigheid, en leveren tot wel 8% meer stroom op hetzelfde oppervlak gedurende 25 jaar in vergelijking met conventionele mono PERC-panelen.²

Bewezen innovatief leiderschap

SunPower Performance-panelen zijn de meest toegepaste shinglecelpanelen in de branche — innovatie die wordt beschermd door een voortdurend groeiend aantal wereldwijde patenten.³



4+ GW in
bedrijf



Meer dan
60 landen

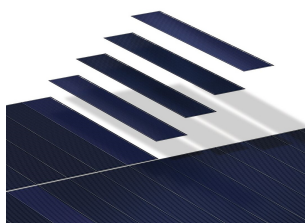


Meer dan 90
patenten

Een beter product. Een betere garantie.

Elk SunPower Performance-paneel wordt geproduceerd in de wetenschap dat het jarenlang betrouwbaar meer energie opwekt — en 25 jaar lang ondersteund wordt door SunPower's Volledige Betrouwbaarheidsgarantie.

- Gegarandeerd minimum uitgangsvermogen in jaar 1 98,0%
- Maximale jaarlijkse degradatie 0,45%
- Gegarandeerd minimum uitgangsvermogen in jaar 25 87,2%



Electrotechnische Gegevens				
Modellen	SPR-P3-420-COM-1500	SPR-P3-415-COM-1500	SPR-P3-410-COM-1500	SPR-P3-405-COM-1500
Nominale kracht (P _{nom}) ⁵	420 W	415 W	410 W	405 W
Vermogenstolerantie	+5/0%	+5/0%	+5/0%	+5/0%
Efficiëntie van het paneel	20,4%	20,1%	19,9%	19,6%
Nominale spanning (V _{mpp})	45,3 V	45,0 V	44,5 V	44,0 V
Nominale stroom (I _{mpp})	9,28 A	9,22 A	9,21 A	9,20 A
Open klemspanning (V _{oc}) (+/-3%)	54,4 V	54,1 V	53,9 V	53,3 V
Kortsluitstroom (I _{sc}) (+/-3%)	9,92 A	9,90 A	9,89 A	9,88 A
Max. systeemspanning	1500 V IEC			
Maximum zekeringen	18 A			
Temp. coëf. vermogen	-0,34% / °C			
Temp. coëf. spanning	-0,28% / °C			
Temp. coëf. stroom	0,06% / °C			

Testen en Certificaten	
Standaardtesten ⁶	IEC 61215, IEC 61730
Kwaliteitsmanagem ent-certificering	ISO 9001:2008, ISO 14001:2004
VGM-naleving	OHSAS 18001:2007, Recycle schema
Ammoniaktest	IEC 62716
Woestijntest	MIL-STD-810G
Zoutsproeitest	IEC 61701 (maximale hevigheid doorstaan)
LeTID Test ⁷	IEC 61215 (MQT 23.1 LeTID detection) conceptnorm
PID Test	IEC 62804
Available Listings	TUV

Testvoorwaarden en Mechanische Gegevens	
Temperatuur	-40° C tot +85° C
Breukvastheids-waarde	25mm diameter hagelsteen bij 23 m/s
Zonnecellen	Monocrystalijne PERC
Gehard glas	Hooggeleidend gehard antireflecterend
Junction Box	IP-67 nominaal, Stäubli MC4-Evo2, 3 bypass-diodes
Gewicht	22 kg
Max. belasting	Wind: 2400 Pa, 245 kg/m ² voorkant & achterkant Sneeuw: 5400 Pa, 550 kg/m ² voorkant
Kader	Class 2 silver anodized

1 Performance-panelen hebben een verwachte gebruiksduur van 35 jaar. Bron: "SunPower P-Series Technology Technical Review," Leidos Independent Engineer Report. 2016.

2 SunPower 420 W, 20,4% rendement, in vergelijking met een conventioneel zonnepaneel op rasters van dezelfde grootte (370 W mono PERC, 19% rendement, circa 1,94 m²), 0,25% minder degradatie/jaar (Jordan, et. al. Robust PV Degradation Methodology and Application. PVSC 2018).

3 Osborne. "SunPower levert P-Series modules voor een NextEra-project van 125MW." PV-Tech.org. Maart 2017.

4 SunPower Performance Serie – Thermal Performance, Z.Campeau 2016.

5 Gemeten onder Standard TEST Conditions (STC): 1000 W/m² bestralingssterkte, AM 1,5 en celtemperatuur 25°C.

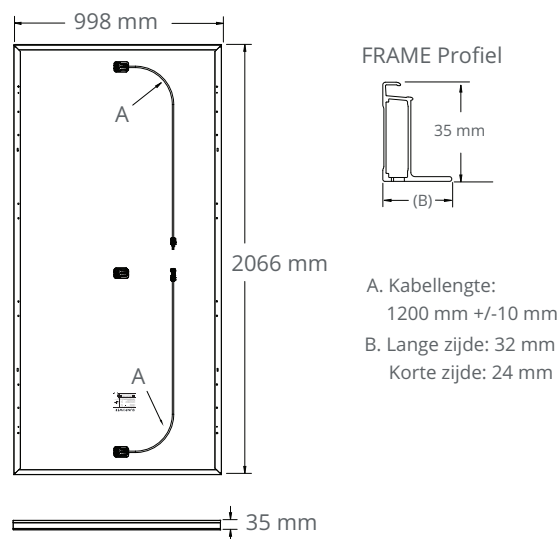
6 Brandklasse C volgens IEC 61730.

7 Fraunhofer CSP LID-gevoeligheid conform IEC 61215 (MQT 23.1 LeTID-detectie).

Ontworpen in de VS door SunPower Corporation
Geassembleerd in China

Specificaties in dit datasheet kunnen zonder voorafgaande kennisgeving worden gewijzigd.

© 2021 Maxeon Solar Technologies. Alle rechten voorbehouden. Ga voor informatie over de garantie, patenten en handelsmerken naar maxeon.com/legal.



SUNPOWER
FROM MAXEON SOLAR TECHNOLOGIES

