

SunPower Performance 7

Panel fotowoltaiczny do zastosowań komercyjnych

535–555 W | SPR-P7-XXX-COM-S



Dwustronne wytwarzanie energii



Technologia szkło-szkło



Technologia shingled z potrójnym podziałem ogniwa



Grad: 40 mm (27,5 m/s)



Klasa odporności ogniowej: Klasa A (IEC/UL)

Niższe koszty operacyjne

Panel Performance produkuje energię, która pozytywnie wpływa na Twój budżet. Dzięki wysokowydajnym ogniwom i zaawansowanej architekturze elektrycznej zyskujesz energię, której potrzebujesz, i zmniejszasz przyszłe rachunki za prąd.

Bezpieczna, niezawodna inwestycja

Zaawansowana konstrukcja panelu Performance zapewnia niezawodność, wysoką moc i dłuższy cykl eksploatacji, maksymalizując zwrot z inwestycji. Możesz spać spokojnie, wiedząc, że blisko 40-letnie doświadczenie w branży fotowoltaicznej oraz najlepsza w swojej klasie gwarancja potwierdzają użyteczność naszych paneli — dzień po dniu.

Lepszy produkt dla lepszego stanu planety

Jesteśmy uznanym przez niezależne organizacje liderem zrównoważonego rozwoju,¹ dlatego możesz mieć pewność, że Twój panel jest produkowany z zachowaniem czystego łańcucha dostaw oraz najwyższych standardów w zakresie materiałów i praw człowieka. To narzędzie dla osiągnięcia Twoich celów zgodnie ze standardami ESG.

Corporate Knights



Lepszy produkt, lepsza gwarancja

Panele SunPower Performance 7 są objęte 30-letnią gwarancją.² Produkujemy je z myślą o długotrwałej wytrzymałości, zapewniając rękojmię w zakresie usterek dotyczących robocizny i materiałów na okres pełnych 30 lat.

Gwarancja na produkt i moc:	30 lat
Minimalna gwarantowana moc wyjściowa w 1. Roku:	99,0%
Maksymalna degradacja w ciągu roku:	0,40%



Performance 7 MOC: 535–555 W | SPRAWNOŚĆ: do 22,7%

Parametry elektryczne, charakterystyka powierzchni przedniej w warunkach prób standardowych³

	SPR-P7-555-COM-S	SPR-P7-550-COM-S	SPR-P7-545-COM-S	SPR-P7-540-COM-S	SPR-P7-535-COM-S
Moc znamionowa (Pnom)	555 W	550 W	545 W	540 W	535 W
Tolerancja mocy	+3/0%	+3/0%	+3/0%	+3/0%	+3/0%
Sprawność panelu	22,7%	22,5%	22,3%	22,1%	21,9%
Napięcie znamionowe (Vmpp)	43,30	43,08 V	42,85 V	42,63 V	42,40 V
Prąd znamionowy (Impp)	12,82	12,77 A	12,72 A	12,67 A	12,62 A
Napięcie obwodu otwartego (Voc) (+/-3%)	50,88	50,70 V	50,52 V	50,34 V	50,14 V
Prąd zwarcia (Isc) (+/-4%)	13,52	13,48 A	13,45 A	13,42 A	13,39 A

Uzysk z konstrukcji dwustronnej⁴

Pmax, 5% uzysku z konstrukcji dwustronnej	583 W	578 W	572 W	567 W	562 W
Isc, 5% uzysku z konstrukcji dwustronnej	14,20 A	14,15 A	14,12 A	14,09 A	14,06 A
Pmax, 10% uzysku z konstrukcji dwustronnej	611 W	605 W	600 W	594 W	589 W
Isc, 10% uzysku z konstrukcji dwustronnej	14,87 A	14,83 A	14,80 A	14,76 A	14,73 A
Pmax, 20% uzysku z konstrukcji dwustronnej	666 W	660 W	654 W	648 W	642 W
Isc, 20% uzysku z konstrukcji dwustronnej	16,22 A	16,18 A	16,14 A	16,10 A	16,07 A

Parametry elektryczne

Konstrukcja dwustronna (φPmax)	80% +/-10%
Maksymalne napięcie systemu	1500 V IEC
Temperatura	-40°C do +85°C
Maksymalny prąd nominalny bezpiecznika dla połączenia szeregowego	25 A
Temperaturowy współczynnik mocy	-0,29% / °C
Temperaturowy współczynnik napięcia	-0,25% / °C
Temperaturowy współczynnik natężenia prądu	0,045% / °C

Układ Opakowania

Liczba modułów na 1 paletę	33
Liczba modułów w 40ft HQ kontenerze	20
Liczba modułów w kontenerze/ liczba modułów na kontener	660

Testy i certyfikaty

Testy standardowe	IEC 61215, IEC 61730
Klasa odporności ogniowej	Klasa A (IEC 61730-2 / UL 790)
Certyfikaty jakości	ISO 9001:2015, ISO 14001:2015
System zarządzania bezpieczeństwem i higieną pracy	ISO 45001:2018, recykling
Odporności na amoniak	IEC 62716
Test pyłu i piasku	IEC 60068-2-68
Test we mgle solnej	IEC 61701 (maksymalna surowość)
LeTID-Test	IEC TS 63342
Test PID	IEC 62804
Cradle to Cradle gecertificeerd™ Bronze	Linia paneli fotowoltaicznych certyfikowana w zakresie bezpieczeństwa materiałów, ochrony zasobów wodnych, ponownego wykorzystania materiałów, energii odnawialnej i zarządzania emisjami węgla oraz sprawiedliwości społecznej ⁵



1 Ranking Corporate Knights Global 100 2024:
<https://www.corporateknights.com/rankings/global-100-rankings/2024-global-100-rankings/the-20th-annual-global-100/>

2 Panele słoneczne Performance 7 są objęte 30-letnią gwarancją. Z zastrzeżeniem warunków i postanowień. Nie jest dostępna we wszystkich krajach. 30-letnia gwarancja wymaga rejestracji, w przeciwnym razie obowiązuje nasza 25-letnia gwarancja. Niedostępne dla paneli Performance wcześniejszej generacji, w przypadku których obowiązuje 25-letnia gwarancja.

3 Warunki prób standardowych (napromieniowanie 1000 W/m², współczynnik masy powietrza 1,5 AM, 25° C). Standard kalibracji NREL: Prąd SOMS, napięcie — LACCS FF.

4 Dodatkowy uzysk z tylnej strony panelu w porównaniu z mocą przedniej strony panelu w warunkach STS. Zależy od montażu (konstrukcja, wysokość, kąt nachylenia itp.) oraz albedo powierzchni montażu.

5 Panele SunPower Performance (DC) otrzymały certyfikat Cradle to Cradle Certified™ Bronze - www.c2ccertified.org/certified-products/maxeon-performance-solar-panels. Cradle to Cradle Certified™ to znak certyfikacyjny, licencjonowany przez Solar to Cradle Products Innovation Institute.

6 Przetestowane i certyfikowane zgodnie z IEC 61215-2016. Szczegółowe informacje można znaleźć w wytycznych dotyczących bezpieczeństwa i instalacji.

Zaprojektowano w Stanach Zjednoczonych

Zmontowano w Chinach

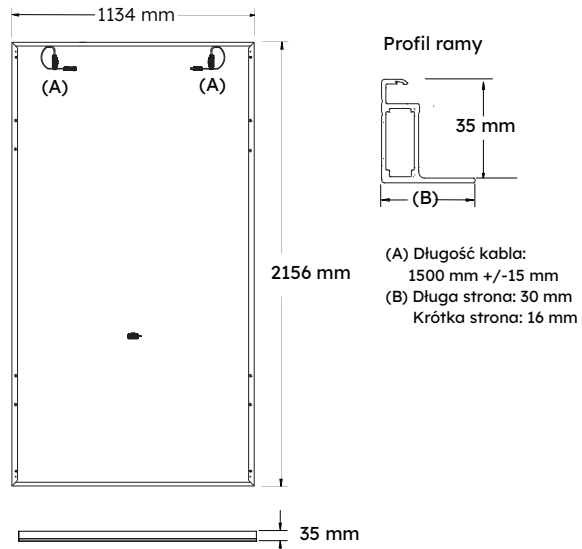
Specyfikacje zawarte w niniejszym arkuszu danych mogą ulec zmianie bez powiadomienia.

© 2024 Maxeon Solar Technologies, Ltd. Wszelkie prawa zastrzeżone.

Informacje o gwarancji, patentach i znakach towarowych znajdują się pod adresem maxeon.com/legal.

Dane Mechaniczne

Ogniwa słoneczne	N-type TOPCon
Szkoło	2,0 mm + 2,0 mm , szkło wzmocnione o wysokiej przepuszczalności ciepła, powłoka antyrefleksyjna
Skrzynka przyłączeniowa	IP68, 3 diody bocznikujące
Złącze	Stäubli Evo2
Masa	30,3 kg
Maks. Obciążenie ⁶	Wiatr: 2400 Pa, 245 kg/m ² z przodu i z tyłu Śnieg: 5400 Pa, 550 kg/m ² z przodu
Odporność na uderzenia	Grad o średnicy 40 mm, przy prędkości 27,5 m/s
Rama	Stop aluminium anodowany w kolorze srebrnym



Należy zapoznać się z instrukcjami dotyczącymi bezpieczeństwa i instalacji. Odwiedź stronę:
www.sunpower.maxeon.com/int/PVInstallGuideIEC.
Wersję papierową można zamówić pod adresem techsupport.EMEA@maxeon.com.

SUNPOWER

FROM MAXEON SOLAR TECHNOLOGIES

550245 REV C / A4_PL
Data publikacji: maj 2024